

Balanzas de precisión de la serie PS R2

Pesaje avanzado en condiciones de laboratorio y en condiciones industriales menos desafiantes.



PS R2, d = 1 mg



PS R2, d = 10 mg



Soporte de punto único para las balanzas con Max > 6000 g



PS R2, d = 10 mg con Max ≥ 6000 g



Gran pantalla LCD con línea de información de texto

Funciones

Cálculo de piezas	Deflexiones porcentuales	Autopueba	Cierre del resultado máximo	Alibi memory
Dosificación	Estadísticas	Determinación de la densidad	Procedimiento GLP	Unidades intercambiables
Controlador de peso	Pesaje de animales	Pesaje bajo la balanza	Medición de las condiciones ambientales	Menú multilingüe

Características

Precisión de las mediciones, facilidad de uso

Excelente precisión de los parámetros de medición y rendimiento permiten la aplicación de las balanzas PS R2 en laboratorios y diversas ramas de la industria.

Pesaje de cargas pesadas con la máxima precisión

Debido a una gama excepcionalmente amplia de capacidades, es posible trabajar con muestras de diferentes pesos, desde pocos gramos hasta incluso más de cien kilogramos..

Legibilidad perfecta y diseño claro de la información

La pantalla LCD grande y fácil de leer ofrece no solo una presentación clara del resultado del pesaje, sino que también permite visualizar mensajes relacionados con el proceso de secado, así como pictogramas de funciones activas y modos de trabajo.

Acceso rápido a las funciones seleccionadas

Las teclas de acceso rápido ubicadas en el panel de operaciones le permiten ejecutar una función determinada con solo un clic. Puede asignar algunas de las teclas con una función de su elección.

Calibración automática

El sistema de calibración interna garantiza la mayor precisión y resultados de mediciones confiables.

Numerosas opciones de gestión de datos

El sistema de información PS R2 se basa en operadores, productos, bases de datos de pesaje y taras. Todos los datos guardados se pueden analizar, exportar, importar o intercambiar entre instrumentos de pesaje.

Memoria ALIBI

La memoria interna ALIBI garantiza la seguridad y el registro automático de las copias de las mediciones, también ofrece la posibilidad de previsualizar, copiar y archivar datos.

Datos técnicos

	PS 200/2000.R2	PS 210.R2	PS 360.R2	PS 600.R2
Máxima capacidad [Max]	200 g / 2000 g	210 g	360 g	600 g
Mínima capacidad [Min]	0,02 g	0,02 g	0,02 g	0,02 g
Legibilidad [d]	0,001 g / 0,01 g	0,001 g	0,001 g	0,001 g
Intervalo de escala de verificación [e]	0,01 g / 0,1 g	0,01 g	0,01 g	0,01 g
Rango de tara	-2000 g	-210 g	-360 g	-600 g
Repetibilidad (5% Max)*	0,0005 / 0,005 g	0,0005 g	0,0005 g	0,0005 g
Repetibilidad (Max)*	0,001 / 0,01 g	0,001 g	0,001 g	0,0015 g
Linealidad	±0,002 g / ±0,02 g	±0,002 g	±0,002 g	±0,003 g
Excentricidad	$2 \times 10^{-6} / ^\circ\text{C} \times \text{Rt}$	$2 \times 10^{-6} / ^\circ\text{C} \times \text{Rt}$	$2 \times 10^{-6} / ^\circ\text{C} \times \text{Rt}$	$2 \times 10^{-6} / ^\circ\text{C} \times \text{Rt}$
Deriva de temperatura de sensibilidad **	0,1 g	0,1 g	0,1 g	0,1 g
Pesada mínima (USP)	1 g	1 g	1 g	1 g
Tiempo de estabilización	2 s / 1,5 s	2 s	2 s	2 s
Calibración	interna	interna	interna	interna
Verificación	Si	Si	Si	Si
Clase de precisión OIML	II	II	II	II
Pantalla	LCD (con retroiluminación)	LCD (con retroiluminación)	LCD (con retroiluminación)	LCD (con retroiluminación)
Teclado	14 botones	14 botones	14 botones	14 botones
Grado de protección	IP 43	IP 43	IP 43	IP 43
Base de datos	5	5	5	5
USB-A	1	1	1	1
USB-B	1	1	1	1
RS 232	2	2	2	2
Wi-Fi® ***	802.11 b/g/n	802.11 b/g/n	802.11 b/g/n	802.11 b/g/n
Alimentación	12 ÷ 16 V DC	12 ÷ 16 V DC	12 ÷ 16 V DC	12 ÷ 16 V DC
Consumo de energía	4 W	4 W	4 W	4 W
Temperatura de trabajo	+10 ÷ +40 °C	+10 ÷ +40 °C	+10 ÷ +40 °C	+10 ÷ +40 °C
Humedad relativa Aire ****	40 ÷ 80 %	40 ÷ 80 %	40 ÷ 80 %	40 ÷ 80 %
Temperatura de transporte y almacenamiento	-20 ÷ +50 °C	-20 ÷ +50 °C	-20 ÷ +50 °C	-20 ÷ +50 °C
Dimensión del platillo	128 × 128 mm	128 × 128 mm	128 × 128 mm	128 × 128 mm
Material del platillo	acero inoxidable AISI 304	acero inoxidable AISI 304	acero inoxidable AISI 304	acero inoxidable AISI 304
Dimensiones del dispositivo	333 × 208 × 100 mm	333 × 208 × 100 mm	333 × 208 × 100 mm	333 × 206 × 100 mm
Masa neta	3,9 kg	3,7 kg	3,7 kg	3,9 kg
Masa bruta	5,5 kg	5,3 kg	5,3 kg	5,5 kg
Dimensiones de embalaje	470 × 380 × 336 mm	470 × 380 × 336 mm	470 × 380 × 336 mm	470 × 380 × 336 mm

Rt masa neta

* repetibilidad interpretada como la desviación estándar de las 10 siguientes mediciones

** parámetros determinados en la temperatura +15 ÷ +35 °C

*** opcional con cabezal inalámbrico

**** condiciones no condensables

De acuerdo con la homologación, los parámetros de balanza se mantienen en el rango de temperatura: +15 ÷ +35 °C.

Wi-Fi® es una marca registrada de Wi-Fi Alliance.

Datos técnicos

	PS 750.R2	PS 1000.R2	PS 2100.R2.M	PS 3500.R2.M
Máxima capacidad [Max]	750 g	1000 g	2100 g	3500 g
Mínima capacidad [Min]	0,02 g	0,02 g	0,5 g	0,5 g
Legibilidad [d]	0,001 g	0,001 g	0,01 g	0,01 g
Intervalo de escala de verificación [e]	0,01 g	0,01 g	0,1 g	0,1 g
Rango de tara	-750 g	-1000 g	-2100 g	-3500 g
Repetibilidad (5% Max)*	0,0005 g	0,0005 g	0,005 g	0,005 g
Repetibilidad (Max)*	0,0015 g	0,0015 g	0,008 g	0,008 g
Linealidad	±0,003 g	±0,003 g	±0,02 g	±0,02 g
Excentricidad	$2 \times 10^{-6} / ^\circ\text{C} \times \text{Rt}$	$2 \times 10^{-6} / ^\circ\text{C} \times \text{Rt}$	$2 \times 10^{-6} / ^\circ\text{C} \times \text{Rt}$	$2 \times 10^{-6} / ^\circ\text{C} \times \text{Rt}$
Deriva de temperatura de sensibilidad **	0,1 g	0,1 g	1 g	1 g
Pesada mínima (USP)	1 g	1 g	10 g	10 g
Tiempo de estabilización	2 s	2 s	1,5 s	1,5 s
Calibración	interna	interna	interna	interna
Verificación	Si	Si	Si	Si
Clase de precisión OIML	II	II	II	II
Pantalla	LCD (con retroiluminación)	LCD (con retroiluminación)	LCD (con retroiluminación)	LCD (con retroiluminación)
Teclado	14 botones	14 botones	14 botones	14 botones
Grado de protección	IP 43	IP 43	IP 43	IP 43
Base de datos	5	5	5	5
USB-A	1	1	1	1
USB-B	1	1	1	1
RS 232	2	2	2	2
Wi-Fi® ***	802.11 b/g/n	802.11 b/g/n	802.11 b/g/n	802.11 b/g/n
Alimentación	12 ÷ 16 V DC	12 ÷ 16 V DC	12 ÷ 16 V DC	12 ÷ 16 V DC
Consumo de energía	4 W	4 W	4 W	4 W
Temperatura de trabajo	+10 ÷ +40 °C	+10 ÷ +40 °C	+10 ÷ +40 °C	+10 ÷ +40 °C
Humedad relativa Aire ****	40 ÷ 80%	40 ÷ 80%	40 ÷ 80%	40 ÷ 80%
Temperatura de transporte y almacenamiento	-20 ÷ +50 °C	-20 ÷ +50 °C	-20 ÷ +50 °C	-20 ÷ +50 °C
Dimensión del platillo	128 × 128 mm	128 × 128 mm	195 × 195 mm	195 × 195 mm
Material del platillo	acero inoxidable AISI 304	acero inoxidable AISI 304	acero inoxidable AISI 304	acero inoxidable AISI 304
Dimensiones del dispositivo	333 × 206 × 100 mm	333 × 206 × 100 mm	333 × 206 × 100 mm	333 × 206 × 100 mm
Masa neta	3,9 kg	3,9 kg	4,3 kg	4,5 kg
Masa bruta	5,5 kg	5,5 kg	5,8 kg	6 kg
Dimensiones de embalaje	470 × 380 × 336 mm	470 × 380 × 336 mm	470 × 380 × 336 mm	470 × 380 × 336 mm

Rt masa neta

* repetibilidad interpretada como la desviación estándar de las 10 siguientes mediciones

** parámetros determinados en la temperatura +15 ÷ +35 °C

*** opcional con cabezal inalámbrico

**** condiciones no condensables

De acuerdo con la homologación, los parámetros de balanza se mantienen en el rango de temperatura: +15 ÷ +35 °C.

Wi-Fi® es una marca registrada de Wi-Fi Alliance.

Datos técnicos

	PS 4500.R2.M	PS 6100.R2.M	PS 8100.R2.M	PS 10100.R2.M
Máxima capacidad [Max]	4500 g	6100 g	8100 g	10100 g
Mínima capacidad [Min]	0,5 g	0,5 g	0,5 g	0,5 g
Legibilidad [d]	0,01 g	0,01 g	0,01 g	0,01 g
Intervalo de escala de verificación [e]	0,1 g	0,1 g	0,1 g	–
Rango de tara	–4500 g	–6100 g	–8100 g	–10100 g
Repetibilidad (5% Max)*	0,005 g	0,005 g	0,005 g	0,005 g
Repetibilidad (Max)*	0,008 g	0,008 g	0,01 g	0,012 g
Linealidad	±0,03 g	±0,03 g	±0,03 g	±0,03 g
Excentricidad	$2 \times 10^{-6} / ^\circ\text{C} \times \text{Rt}$	$2 \times 10^{-6} / ^\circ\text{C} \times \text{Rt}$	$2 \times 10^{-6} / ^\circ\text{C} \times \text{Rt}$	$2 \times 10^{-6} / ^\circ\text{C} \times \text{Rt}$
Deriva de temperatura de sensibilidad **	1 g	1 g	1 g	1 g
Pesada mínima (USP)	10 g	10 g	10 g	10 g
Tiempo de estabilización	1,5 s	1,5 s	1,5 s	1,5 s
Calibración	interna	interna	interna	interna
Verificación	Si	Si	Si	—
Clase de precisión OIML	II	II	II	—
Pantalla	LCD (con retroiluminación)	LCD (con retroiluminación)	LCD (con retroiluminación)	LCD (con retroiluminación)
Teclado	14 botones	14 botones	14 botones	14 botones
Grado de protección	IP 43	IP 43	IP 43	IP 43
Base de datos	5	5	5	5
USB-A	1	1	1	1
USB-B	1	1	1	1
RS 232	2	2	2	2
Wi-Fi® ***	802.11 b/g/n	802.11 b/g/n	802.11 b/g/n	802.11 b/g/n
Alimentación	12 ÷ 16 V DC	12 ÷ 16 V DC	12 ÷ 16 V DC	12 ÷ 16 V DC
Consumo de energía	4 W	4 W	4 W	4 W
Temperatura de trabajo	+10 ÷ +40 °C	+10 ÷ +40 °C	+10 ÷ +40 °C	+10 ÷ +40 °C
Humedad relativa Aire ****	40 ÷ 80%	40 ÷ 80%	40 ÷ 80%	40 ÷ 80%
Temperatura de transporte y almacenamiento	–20 ÷ +50 °C	–20 ÷ +50 °C	–20 ÷ +50 °C	–20 ÷ +50 °C
Dimensión del platillo	195 × 195 mm	195 × 195 mm	195 × 195 mm	195 × 195 mm
Material del platillo	acero inoxidable AISI 304	acero inoxidable AISI 304	acero inoxidable AISI 304	acero inoxidable AISI 304
Dimensiones del dispositivo	333 × 206 × 100 mm	333 × 206 × 107 mm	333 × 206 × 107 mm	333 × 206 × 107 mm
Masa neta	4,5 kg	5,7 kg	5,7 kg	5,7 kg
Masa bruta	6 kg	7,3 kg	7,3 kg	7,3 kg
Dimensiones de embalaje	470 × 380 × 336 mm	470 × 380 × 336 mm	470 × 380 × 336 mm	470 × 380 × 336 mm

Rt masa neta

* repetibilidad interpretada como la desviación estándar de las 10 siguientes mediciones

** parámetros determinados en la temperatura +15 ÷ +35 °C

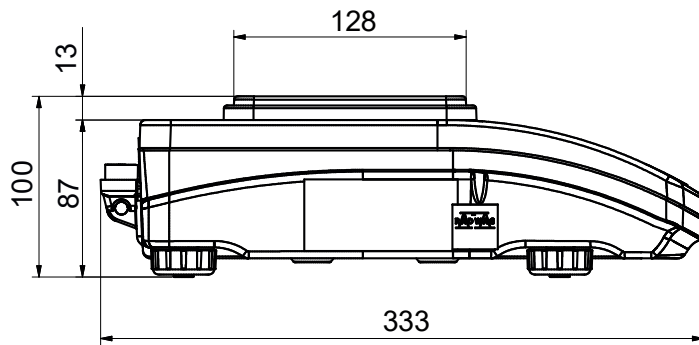
*** opcional con cabezal inalámbrico

**** condiciones no condensables

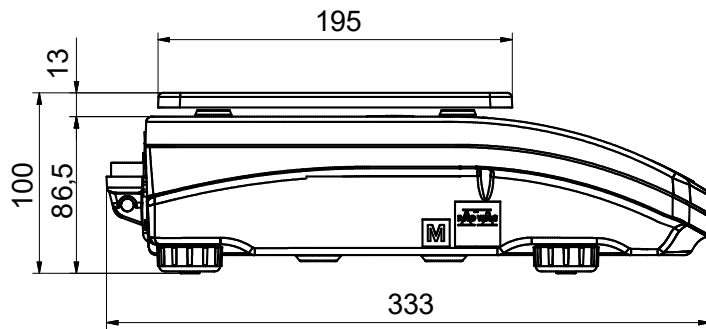
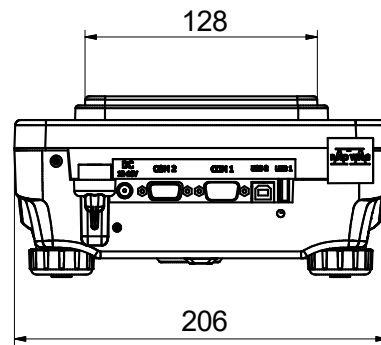
De acuerdo con la homologación, los parámetros de balanza se mantienen en el rango de temperatura: +15 ÷ +35 °C.

Wi-Fi® es una marca registrada de Wi-Fi Alliance.

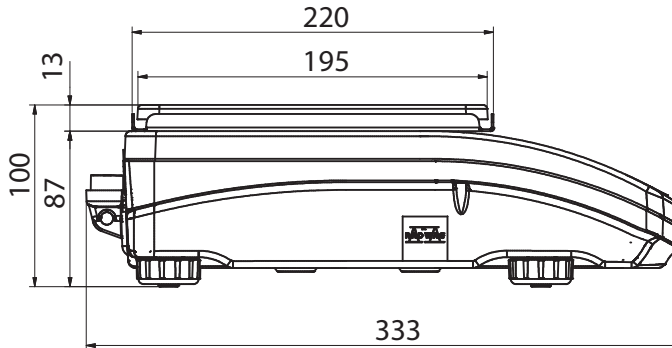
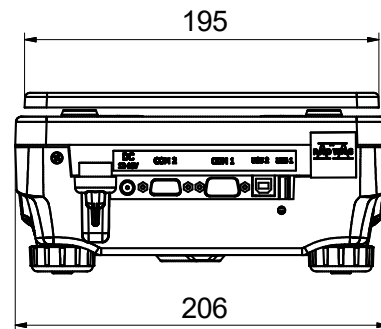
Dimensiones



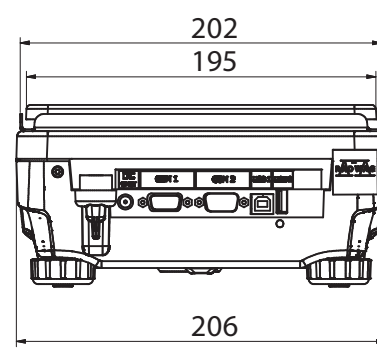
PS R2, d = 1mg



PS R2, d = 10 mg



PS R2.M, d = 10 mg



Equipo adicional

Mesas de pesaje

- mesa de pesaje de granito
- mesas antivibratil para las balanzas de laboratorio

Pesaje especial

- Kit de determinación de densidad KIT -195
- Kit de determinación de densidad KIT -128
- marco de pesaje de las cargas debajo de la balanza

Periféricos

- Impresora de impacto Epson
- escáner de código de barras
- pantalla LCD - WD-6 (retroiluminada)

Cables, convertidores

- cable RS-232 – P0108 (para ordenador)
- cable RS-232 – P0151 (para impresora Epson)
- cable USB de tipo A-B
- Salida del lazo de corriente AP2-1

Accesorios eléctricos

- fuente de alimentación con batería ZR-02

Protecciones y cámaras corta aires

- protección corta- aires para balanzas con platillo 128x128 mm
- cámara corta- aires para balanzas con platillo 128x128 mm

Accesorios restantes

- maleta para PS

Software dedicado

Controlador LabView

- operación de balanzas RADWAG en el entorno LabView

R-LAB

- recogida de las mediciones de las balanzas
- realizar análisis estadísticos de mediciones
- gráficos e informes personalizados

Alibi Reader

- lectura de datos almacenados en la memoria Alibi
- exportación de datos almacenados en memoria Alibi
- filtrado de datos y generación de informes
- guardar la base de datos Alibi en un archivo CSV



JARP España

Paseo de las Delicias, 1 • 41001 Sevilla

+34 954 56 08 56 • jarp@jarp.eu